

Uchwyt wtyku ładowania - EV-T2AC-PARK



1624148

<https://www.phoenixcontact.com/pl/produkty/1624148>

Dane zawarte w tym dokumencie PDF zostały wygenerowane z naszego katalogu online. Kompletne dane znajdują się w dokumentacji użytkownika. Obowiązują ogólne warunki użytkowania dla materiałów pobieranych.



CHARX connect, Uchwyt wtyku ładowania, do wtyku ładowania pojazdu na stacji ładowania (EVSE), Typ 2, IEC 62196-2, Montaż na ścianie przedniej

Opis produktu

Uchwyt do wtyku ładowania pojazdu jako pozycja postojowa do stacji ładowania E-mobility (EVSE)

Korzyści

- Zaprojektowane i wyprodukowane zgodnie ze standardem motoryzacyjnym IATF 16949 oraz ISO 9001
- Indywidualny wygląd poprzez możliwość umieszczenia własnego logo

Uchwyt wtyku ładowania - EV-T2AC-PARK



1624148

<https://www.phoenixcontact.com/pl/produkty/1624148>

Dane handlowe

Kod zamówieniowy	1624148
Jednostka opakowania	1 Szt.
Minimalne zamówienie	1 Szt.
Klucz sprzedaży	XWBAJC
Klucz produktu	XWBAJC
Strona katalogu	Strona 45 (C-7-2019)
GTIN	4055626242828
Waga jednej sztuki (z opakowaniem)	137,3 g
Waga jednej sztuki (bez opakowania)	137,3 g
Numer taryfy celnej	39269097
Kraj pochodzenia	DE

Uchwyt wtyku ładowania - EV-T2AC-PARK



1624148

<https://www.phoenixcontact.com/pl/produkty/1624148>

Dane techniczne

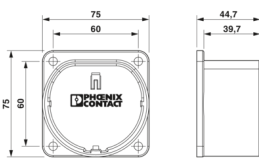
Właściwości produktu

Typ produktu	Uchwyt wtyku ładowania
Zastosowanie	do wtyku ładowania pojazdu na stacji ładowania (EVSE)
Standard ładowania	Typ 2
Tryb ładowania	Tryb 3

Parametry elektryczne

Rodzaj prądu ładowania	AC
------------------------	----

Wymiary

Rysunek wymiarowy	
Szerokość	75 mm
Wysokość	75 mm
Głębokość	44,7 mm
Wymiary otworu	60 mm x 60 mm

Dane materiału

Kolor Obudowa	czarny
Klasa palności wg UL 94	V0
Materiał	Tw. sztucz.

Parametry mechaniczne

Przymocowanie	Z zatrzaskiem na kontur blokady
Wyjmowanie	Podnieść i pociągnąć

Konstrukcja

Wersje indywidualne	Na żądanie
---------------------	------------

Warunki środowiskowe i żywotność

Warunki otoczenia

Stopień ochrony (po połączeniu)	IP54
Stopień ochrony	IP54
Temperatura otoczenia (praca)	-30 °C ... 50 °C
Temperatura otoczenia (składowanie/transport)	-40 °C ... 80 °C

Normy i przepisy

Normy

Uchwyt wtyku ładowania - EV-T2AC-PARK



1624148

<https://www.phoenixcontact.com/pl/produkty/1624148>

Normy/przepisy	IEC 62196-2
----------------	-------------

Montaż

Możliwe pozycje montażu	Montaż na ścianie przedniej
Ograniczenia pozycji montażu	Możliwe wyłącznie pochylenie z przodu od 0 do 45 stopni, patrz ilustracja
Średnica otworu mocującego	6,00 mm (ø)

Uchwyt wtyku ładowania - EV-T2AC-PARK

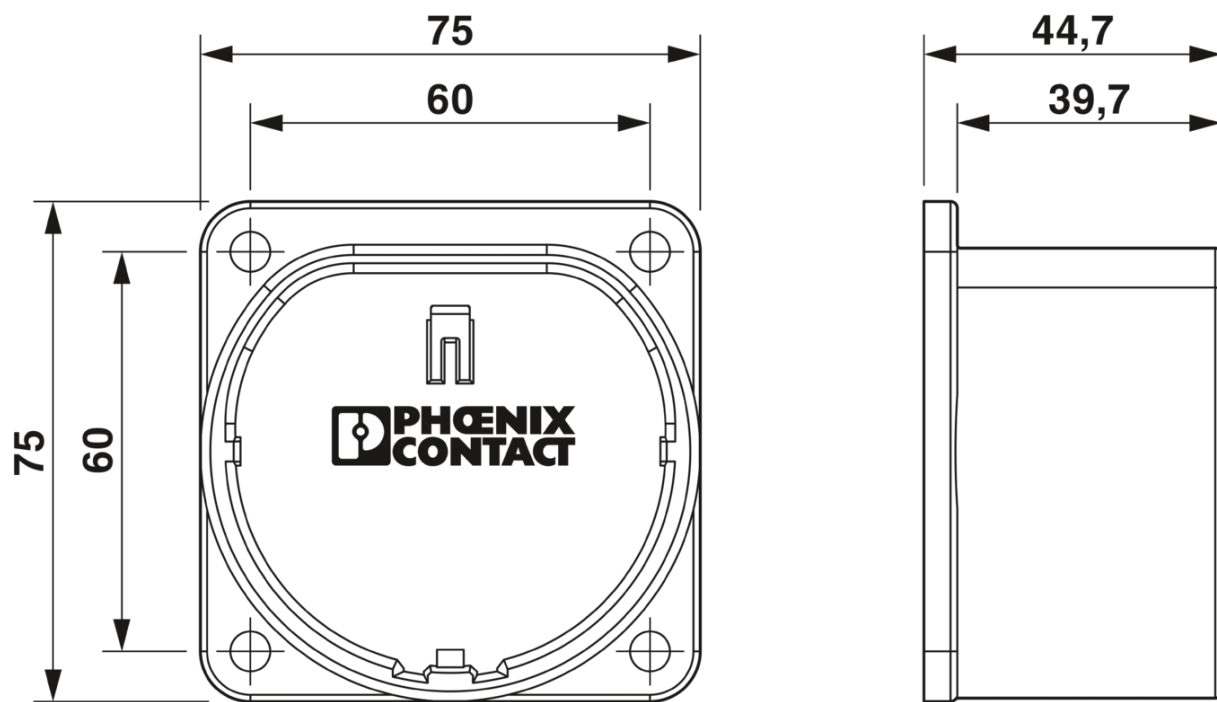
1624148

<https://www.phoenixcontact.com/pl/produkty/1624148>



Rysunki

Rysunek wymiarowy



Rysunek wymiarowy

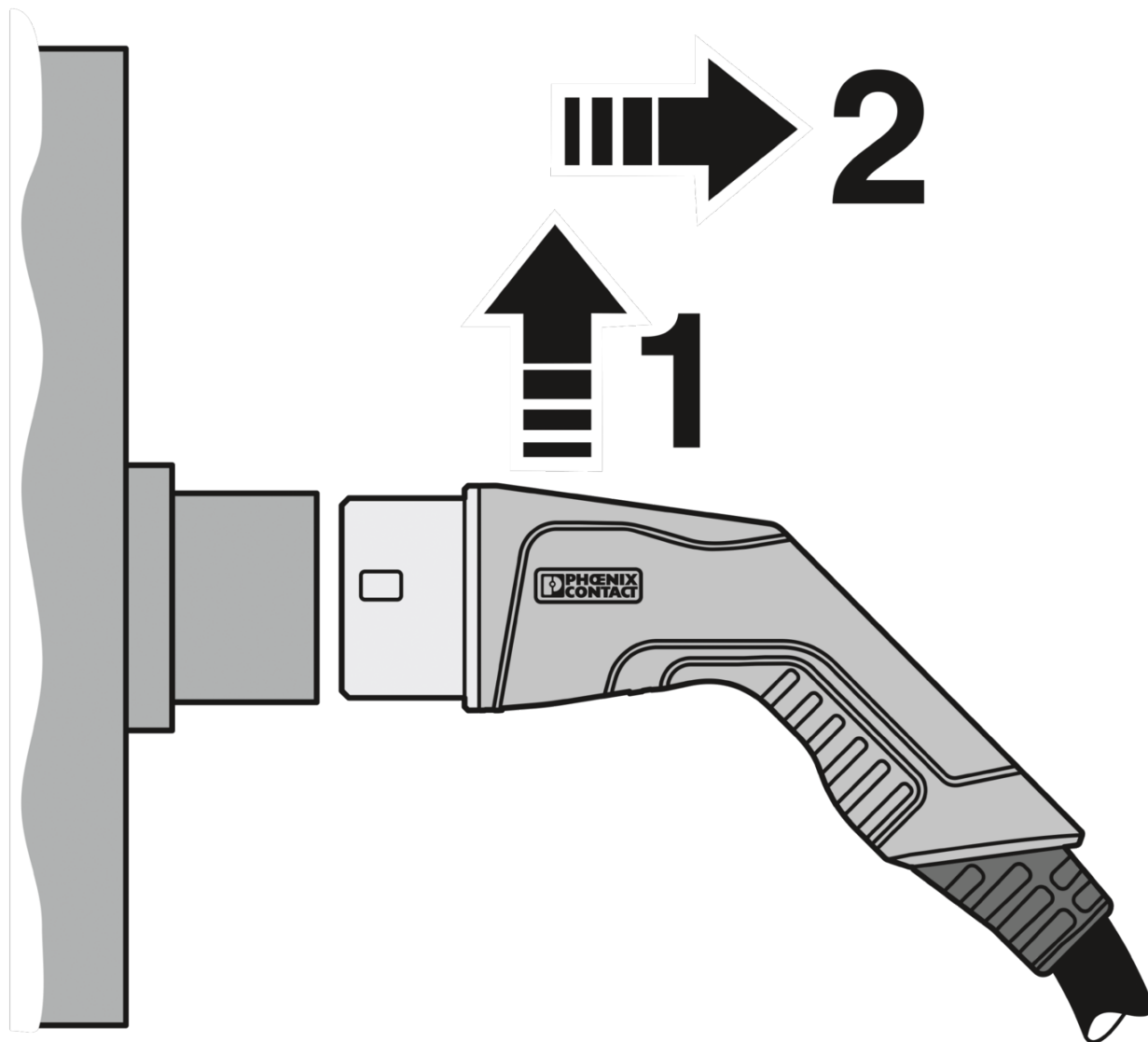
Uchwyt wtyku ładowania - EV-T2AC-PARK

1624148

<https://www.phoenixcontact.com/pl/produkty/1624148>



Rysunek schematyczny



Odwieszony wtyk do ładowania AC pojazdu podnosi się w uchwycie, przez co następuje jego zwolnienie z zatrzasku i można go wyciągnąć.

Uchwyt wtyku ładowania - EV-T2AC-PARK



1624148

<https://www.phoenixcontact.com/pl/produkty/1624148>

Klasyfikacje

ECLASS

ECLASS-9.0	27144792
ECLASS-10.0.1	27144792
ECLASS-11.0	27144792

ETIM

ETIM 8.0	EC002884
----------	----------

UNSPSC

UNSPSC 21.0	39121522
-------------	----------

Uchwyt wtyku ładowania - EV-T2AC-PARK



1624148

<https://www.phoenixcontact.com/pl/produkty/1624148>

Environmental Product Compliance

China RoHS	Okres użytkowania zgodnie z przeznaczeniem: nieograniczony = EFUP-e
	Brak substancji niebezpiecznych powyżej wartości progowych

Phoenix Contact 2022 © - Wszelkie prawa zastrzeżone
<https://www.phoenixcontact.com>

PHOENIX CONTACT Sp. z o.o.
ul. Bierutowska 57-59, Budynek nr 3/A
51-317 Wrocław
71/ 39 80 410
pxcpl@phoenixcontact.pl